

JT/T XXXXX—XXXX

ICS
R
备案号

JT

中华人民共和国交通运输行业标准

JT/T XXXX—XXXX

多式联运配载单元标识 第2部分：可拆卸货箱

Intermodal loading units marking—

Part 2: Swap body

(征求意见稿)

XXXX-XX-XX 发布

XXXX-XX-XX 实施

中华人民共和国交通运输部 发布

目 次

前 言	I
1 范围	1
2 规范性引用标准	1
3 识别系统和有关标记	1
4 作业标记	1
5 标记的标打方法	3
附录 A（规范性附录）箱体尺寸及强度标记的具体说明	6
附录 B（规范性附录）最大总质量和空箱质量标记的具体说明	7
附录 C（规范性附录）堆码警示符具体说明	7
附录 D（规范性附录）防电击的警示符具体说明	8
附录 E（规范性附录）起吊位置的警示符具体说明	8
附录 F（规范性附录）叉车作业倾覆的警示符具体说明	9

前 言

本标准按照GB/T 1.1-2009给出的规则起草。

本标准由综合交通运输标准化技术委员会提出并归口。

本标准起草单位：中集车辆（山东）有限公司、交通运输部科学研究院

本标准主要起草人：

多式联运配载单元标识 第 2 部分：可拆卸货箱

1 范围

本标准规定了用于多式联运可拆卸货箱（以下简称可拆卸货箱）的识别系统标记、作业标记及其标打方法。

本标准适用于符合 EN283 标准的多式联运可拆卸货箱。

2 规范性引用标准

下列文件对于本文件的应用是必不可少的。凡是注日期的引用文件，仅所注日期的版本适用于本文件。凡是不注日期的引用文件，其最新版本（包括所有的修改单）适用于本文件。

JT/T 1093 多式联运运载单元标识

BS EN 12642: 2006 道路车辆货物安全—商用车厢体最低强度要求（Securing of cargo on road vehicles-Body structure of commercial vehicles - Minimum requirements）

EN 283 可拆卸货箱—测试方法（Swap bodies – Testing）

EN 284 不可堆码的 C 级可拆卸货箱尺寸及通用技术要求（Swap bodies - Non-stackable swap bodies of class C - Dimensions and general requirements）

ISO 1496 系列 1 集装箱—技术条件与试验方法

3 识别系统和有关标记

应符合 JT/T 1093 标准中对多式联运运载单元识别系统及其有关标记的相关规定。

4 作业标记

4.1 箱体尺寸及强度标记

可拆卸货箱箱体尺寸及强度信息标记结构如下：

- 第一行（对于竖排方式标记，对于横排方式标记则是左侧栏）四位数为可拆卸货箱总高度（从箱底集装箱角件下表面到箱顶上表面），单位为毫米（mm）；
- 第二行（对于竖排方式标记，对于横排方式标记则是右侧栏第一行）二位数为可拆卸货箱长度，其规定方法见下面表 1 及表 2；
- 第三行（对于竖排方式标记，对于横排方式标记则是右侧第二行）四位数为可拆卸货箱的宽度，单位为毫米（mm），根据 EN284 标准规定，仅有 2550 mm、2600 mm 两个宽度等级，用于冷

藏运输的保温厢体宽度等级可达到 2600 mm;

- 第四行（对于竖排标记，对于横排方式标记则是右侧第三行）为可拆卸货箱的强度等级，规定用于多式联运的可拆卸货箱，其箱体强度等级至少达到“L”级（标准型）。测试方法见 BS EN12642 标准中的相关规定。

表 1 下固定角件为前后对称结构的可拆卸货箱长度尺寸代码表

单位为毫米（mm）

长度代码	箱体最大长度	前端突出部分最长尺寸	角件中心距离	后端突出部分最长尺寸
20	6058	101.5	5853±3	101.5
21	6250	198.5	5853±3	198.5
22	7150	648.5	5853±3	648.5
23	7450	798.5	5853±3	798.5
24	7820	983.5	5853±3	983.5
26	8150	1148.5	5853±3	1148.5
30	9125	101.5	8918±4	101.5
31	9300	191.0	8918±4	191.0
40	12192	101.5	11985±4	101.5
42	12500	257.5	11985±4	257.5
44	13100	557.5	11985±4	557.5
45	13716	865.5	11985±4	865.5

表 2 下固定角件为前后非对称结构的可拆卸货箱长度尺寸代码表

单位为毫米（mm）

长度代码	箱体最大长度	前端突出部分最长尺寸	角件中心距离	后端突出部分最长尺寸
60	8543	1190	5853±3	1500
81	9275	101.5	8918±4	253.5
82	9330	101.5	8918±4	308.5
84	10040	101.5	8918±4	1018.5
85	10200	101.5	8918±4	1178.5
86	10900	101.5	8918±4	1878.5
91	12500	101.5	11985±4	411.5
94	12750	101.5	11985±4	661.5
95	13200	257.5	11985±4	957.5
96	13600	715	11985±4	900
97	14040	715	11985±4	1340

4.2 准运信息标记

可拆卸货箱获准用于多式联运的信息标记结构如下：

- 前 3 位数字为该可拆卸货箱获准用于多式联运的机构代码；
- 由圆点隔开的紧邻 6 位数字为上述认证机构分派的箱号；
- 由圆点隔开的最后 18 位数字为该可拆卸货箱的生产编号。

准运信息标记的样式及规定见附录 A。

4.3 最大总质量和空箱质量标记

最大总质量和空箱质量按如下方式在箱体上标出：

- 最大总质量 00 000 kg；
- 空箱质量 00 000 kg。

标打在可拆卸货箱上的最大总质量应符合国家相关标准规定。

最大总质量和空箱质量标记的样式及规定见附录 B。

4.4 堆码警示符

对于箱体结构适合堆码的可拆卸货箱，当其不能完全满足 ISO 1496 规定的所有关于堆码的相关要求时，不应堆码运输，且应按要求粘贴堆码警示符。

堆码警示符所警示内容如下：

- 当下部的可拆卸货箱用支腿支撑在地面上时，上部不允许再堆码其他的可拆卸货箱；
- 可拆卸货箱不允许堆码在 20 尺标准集装箱上面；
- 20 尺标准集装箱不允许堆码在可拆卸货箱上面。

注：因中国道路法规高度尺寸限制及铁路限界尺寸限制，所有在公路及铁路上运输的可拆卸货箱，即使其结构强度满足堆码要求，也不允许堆码运输。

码警示符样式及规定见附录 C。

4.5 防电击的警示符

凡装有登顶梯子的可拆卸货箱均应粘贴防电击警示符。

电击警示符的样式及规定见附录 D。

4.6 起吊点位置的警示符

可拆卸货箱均应粘贴起吊点位置警示符。

吊点位置警示符的样式及规定见附录 E。

4.7 叉车作业倾覆的警示符

可拆卸货箱均应粘贴叉车作业倾覆警示符，还应注明叉车前轴最大载荷。

叉车前轴最大载荷按 EN283 标准中相关规定计算。

叉车作业倾覆警示符的样式及规定见附录 F。

5 标记的标打方法

5.1 标记的尺寸和颜色

识别系统有关标记的尺寸和颜色应符合 JT/T 1093 标准相关规定。其他作业标记的尺寸和颜色参见相关附录规定。

所有字符均应采用中文国标黑体；宽度与高度比例为 1:2；笔画粗细应均匀，字迹耐久，其颜色应与箱体颜色有明显反差。

5.2 标记的排列及布置（适用于封闭式箱体，其他箱型尽可能按此原则布置。）

5.2.1 识别系统有关标记

识别系统有关标记的排列及布置应符合 JT/T 1093 标准相关规定。

5.2.2 作业标记

箱体尺寸及强度标记有横排及竖排两种，应尽可能采用横排方式并布置在识别系统标记的正下方。因箱体结构特殊无法横排布置时，则可以采用竖排方式布置。详见本标准附录 A。

最大总质量和空箱质量标记应按附录 B 的要求标示。

堆码警示符应按附录 C 的要求标示。

防电击的警示符应按附录 D 的要求标示。

起吊点位置的警示符应按附录 E 的要求标示。

叉车作业倾覆的警示符应按附录 F 的要求标示。

以上识别标记及作业标记的布置效果图见图 1。

5.2.3 补充说明

在两侧板左下角处应预留出粘贴电子标签（或二维码）的位置，该位置空间尺寸应不小于 200mm

×200mm。该电子标签（或二维码）应包括可拆卸货箱识别标记和作业标记的所有内容。

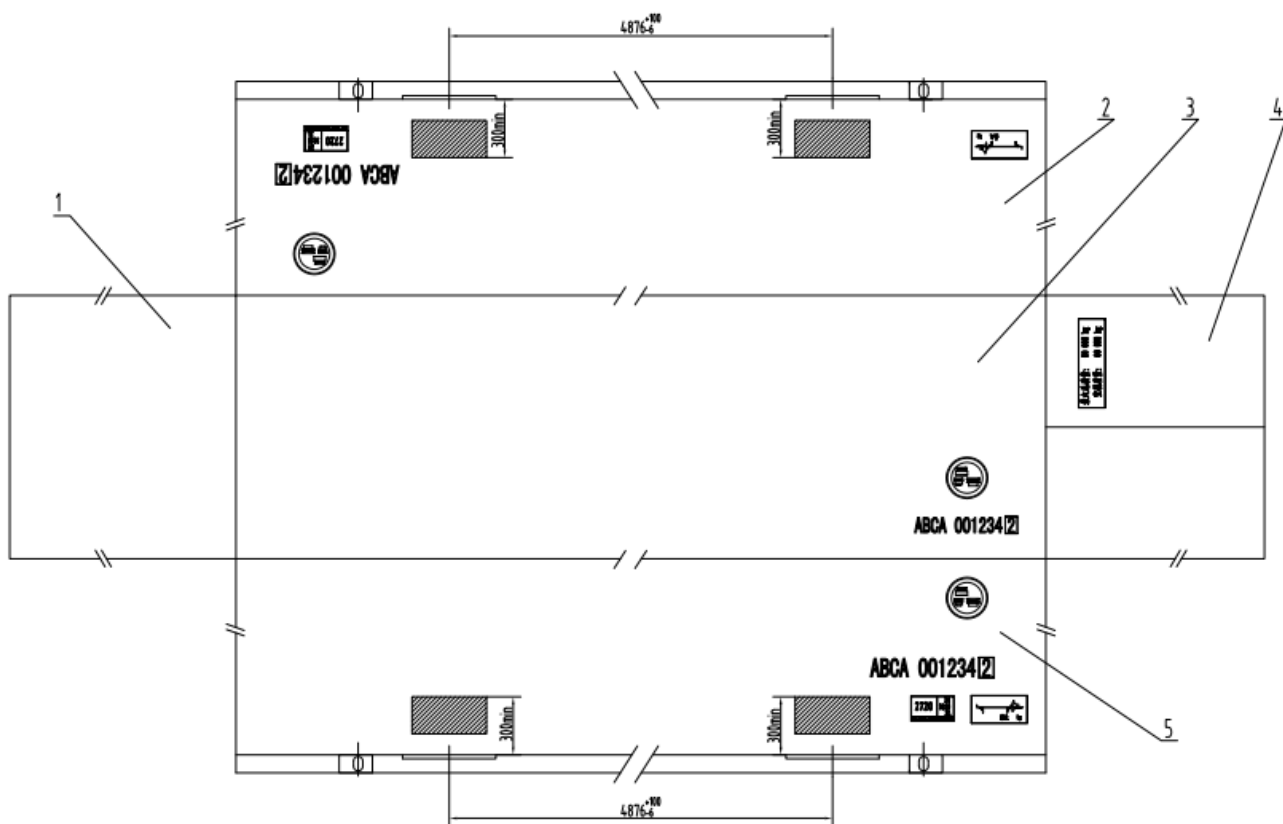


图 1 识别标记及作业标记布置效果图

注：图中未显示防电击的警示。

说明：

1——前板

2——右侧板

3——顶板

4——后门板（门端）

5——左侧板

附录 A

(规范性附录)

箱体尺寸及强度标记

A.1 箱体尺寸及强度标记用于标示可拆卸货箱的长、宽、高尺寸及箱体强度等级，便于运输部门据此确定合适的运输货车及运输线路。

A.2 本标记有横排及竖排两种方式，见下图。一般情况下选择横排方式，布置在箱体侧板右下角、识别标记的正下方；若因箱体结构的原因不能实现横排方式布置，则可考虑采用竖排方式布置。详见图 A.1、图 A.2

A.3 标记外形尺寸及字高如图所示，字体均为中文国标黑体，在边框内均匀布置。

A.4 标记字体及边框的颜色为黑色，底色为白色。

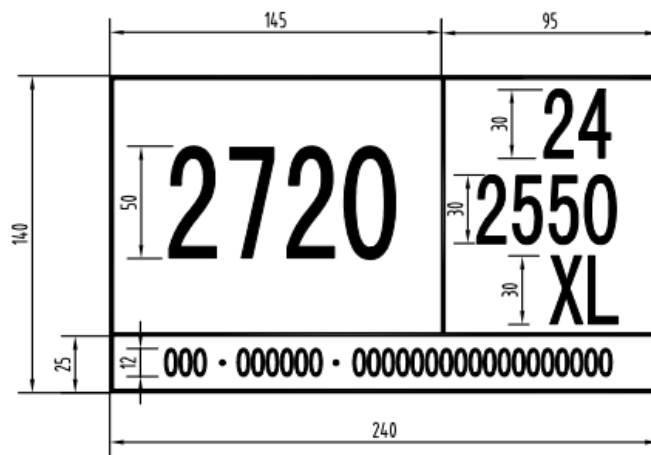


图 A.1 横排方式标贴

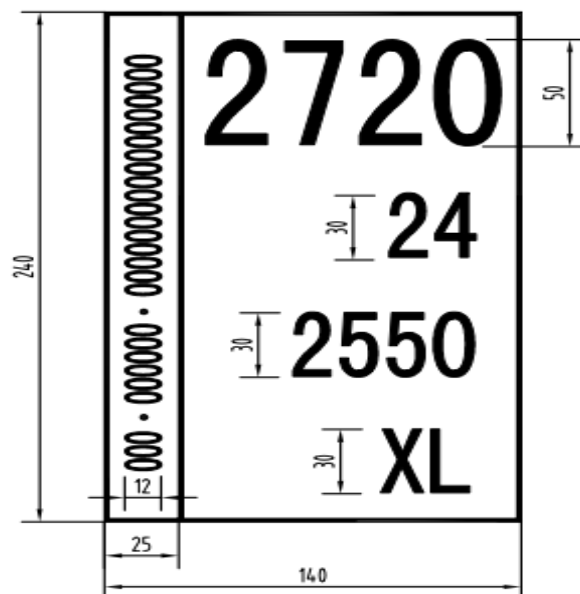


图 A.2 竖排方式标贴

附录 B

(规范性附录)

最大总质量和空箱质量标记

B.1 最大总质量和空箱质量标记应设在后门处，在右扇门板的偏上方适当位置。

B.2 标记外形尺寸及字高如图 B.1 所示，字体均为中文国标黑体，在边框内均匀布置。

B.3 标记字体及边框的颜色为黑色，底色为白色。

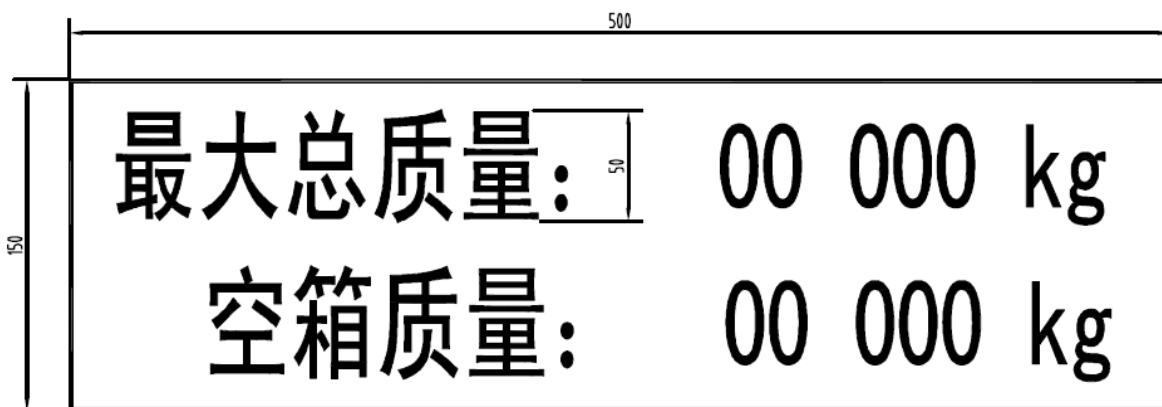


图 B.1 最大总质量和空箱质量标记外形尺寸及字高

附录 C

(规范性附录)

堆码警示符

C.1 对于箱体结构适合堆码,但右不能完全满足 ISO 1496 中规定的所有关于堆码的相关要求的可拆卸货箱均应标示警示标记。

C.2 此标记应设在货箱两侧板右上角件下方位置。

C.3 标记外形尺寸及字高如图 C.1 所示。

C.4 所有边框颜色均为黑色,线宽 1.6mm。区域 1 部分颜色为白色,区域 2 部分颜色为红色。

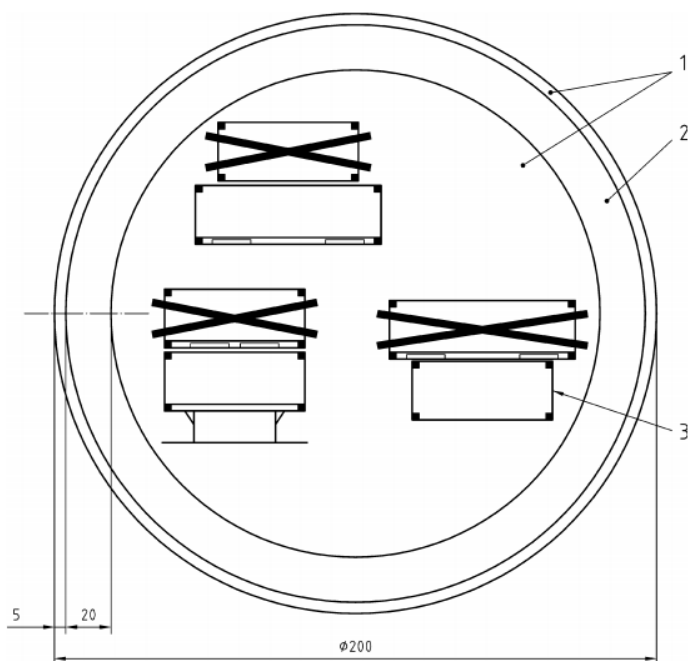


图 C.1 堆码警示符外形尺寸及字高

附录 D

(规范性附录)

防电击的警示符

D.1 凡装有登顶梯子的可拆卸货箱均应粘贴防电击警示符，见图 D.1。

D.2 此标记应设在架设梯子的附近。

D.3 闪电箭头的高度应大于 175mm，警示标记的黑边框外侧每侧长度不应小于 230mm。

D.4 标记图形及边框颜色均为黑色，底色为黄色。

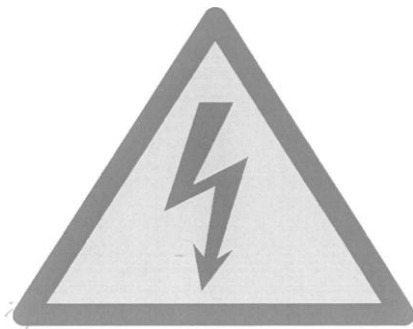


图 D.1 防电击警示符

附录 E

(规范性附录)

起吊点位置的警示符

E.1 可拆卸货箱均应粘贴起吊点位置警示符，见图 E.1。

E.2 此标记应设在可拆卸货箱起吊位置的正上方（可拆卸货箱起吊位置详见 EN284 标准相关要求），标贴上沿据起吊位置基准面距离不应大于（或等于）300mm。

E.3 标记外形尺寸如下图所示。

E.4 标记颜色为黄色，当箱体颜色为黄色时，本标记可选择其他与箱体有明显差异的颜色。

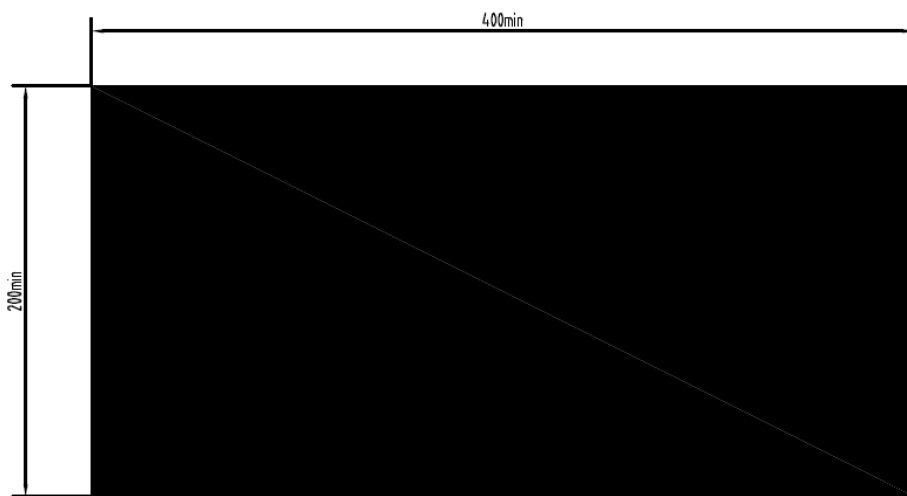


图 E.1 起吊点位置的警示符

附录 F

(规范性附录)

叉车作业倾覆的警示符

- F.1 可拆卸货箱均应粘贴叉车作业倾覆警示符，还应注明叉车前轴最大载荷。
- F.2 此标记应设置货箱两侧板靠近后门端明显位置，尽可能与厢体尺寸与强度标记在同一水平线上。
- F.3 标记外形尺寸及图形如图 F.1 所示，字体均为中文国标黑体。
- F.4 标记图形及边框颜色均为黑色，底色为黄色。

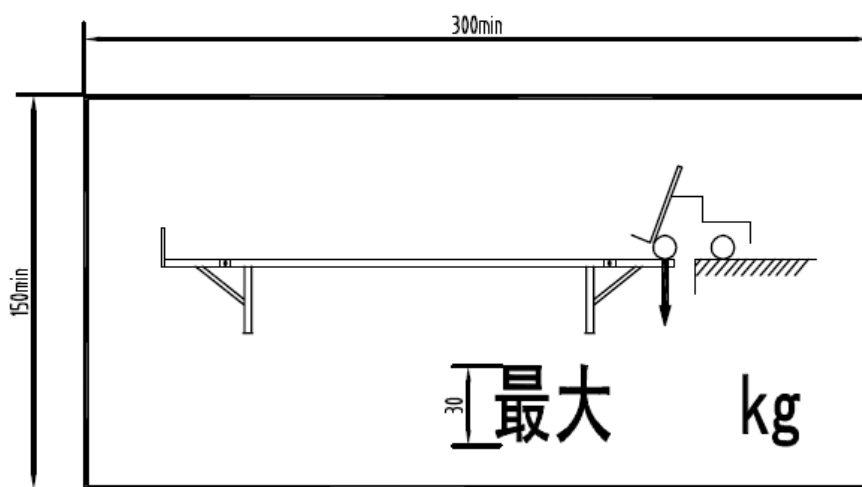


图 F.1 叉车作业倾覆的警示符外形尺寸及图形